

УДК 621.391.01

АЛГОРИТМЫ НЕКОГЕРЕНТНОГО ПРИЕМА СИГНАЛЬНО-КОДОВЫХ КОНСТРУКЦИЙ НА ОСНОВЕ БЛОКОВЫХ ТУРБО-КОДОВ

Л. Е. Назаров¹, П. В. Шишкин²

¹ФирЭ им. В.А.Котельникова РАН, г. Фрязино

²ОАО “Российские космические системы”, г. Москва

Получена 26 июня 2012 г.

Аннотация. Приведены описания и результаты исследований методов некогерентного приема сигнально-кодowych конструкций на основе блоковых турбо-кодов при отсутствии оценок о начальных фазах радиосигналов в приемных устройствах.

Ключевые слова: некогерентный прием, блоковые турбо коды, код Уолша-Адамара.

Abstract. The results of noncoherent decoding algorithm for block turbo codes are presented.

Keywords: noncoherent decoding, block turbo-codes, Walsh-Hadamard codes.

Введение

Проблема разработки методов некогерентного приема сигнально-кодowych конструкций актуальна при создании помехоустойчивых систем связи, для которых процедуры оценивания начальных фаз радиосигналов с использованием устройств фазовой подстройки частоты характеризуются сложностью исполнения и низкой точностью, например, для передачи информации по нестационарным каналам, для систем с псевдослучайной перестройкой рабочей частоты и др. [1].

Известный метод решения данной задачи основан на каскадной схеме кодирования с использованием алфавита ортогональных сигналов - используется внешний блоковый помехоустойчивый код и внутренний

ансамбль ортогональных сигналов. Как правило, в качестве внешних кодов используются коды Рида-Соломона в недвоичных полях, на вход соответствующего устройства приема поступают «жесткие» (двухуровневые) решения с выхода схемы обработки сигналов из ансамбля ортогональных сигналов [1]. Примером является система связи JTIDS (Joint Tactical Information Distribution System) с псевдослучайной перестройкой рабочей частоты, основу которой составляет внешний код Рида-Соломона над полем $GF(2^5)$ с использованием ансамбля квазиортогональных сигналов объемом 2^5 .

В статье рассматривается схема, использующая в качестве внешнего кода блочные турбо-коды [2,3]. Данные коды обеспечивают достижение практически предельных вероятностно-энергетических характеристик при умеренной сложности их исполнения средствами цифровой вычислительной техники. Подобная схема исследовалась в работе [4], в которой показана эффективность данной сигнально-кодовой конструкции для решения рассматриваемой задачи. В настоящей статье приведено описание нового алгоритма некогерентного приема данной конструкции, приведены результаты его моделирования и оценки энергетического выигрыша по отношению к исходному алгоритму [4].

Постановка задачи

Рассматривается канал передачи радиосигналов без памяти, начальная фаза φ радиосигналов полагается случайной величиной с равномерным законом распределения в пределах $[0, 2\pi]$. В канале присутствует белый аддитивный гауссовский шум с односторонней спектральной плотностью N_0 . Используются радиосигналы с двоичной фазовой модуляцией, длительность элементарных сигналов T .

На рис.1 приведена блок-схема формирования исследуемой сигнально-кодовой конструкции.



Рис.1 Блок-схема формирования сигнально-кодовой конструкции.

В качестве внешнего кода используется блочный турбо-код. Кодовые слова блочных турбо-кодов формируются на основе двух двоичных блочных кодов $C_1(n_1, k_1)$ и $C_2(n_2, k_2)$ и эквивалентны двумерной матрице размером $n_1 \times n_2$. Строки матрицы - кодовые слова кода C_1 , столбцы матрицы - кодовые слова кода C_2 [2]. Здесь n, k - длительность кодовых слов и размерность блочного кода. Длительность кодовых слов турбо-кода равна $n = n_1 \cdot n_2$, размерность $k = k_1 \cdot k_2$, кодовая скорость $R = k/n$. Если составляющие блочные коды систематические, то информационные символы кода-произведения образуют прямоугольную матрицу размером $k_1 \times k_2$ в составе двумерной матрицы кодовых слов.

С выхода перемежителя Π объемом n последовательность кодовых символов разбивается на $N = \frac{n}{m}$ последовательностей длительностью m , поступающих на вход устройства формирования ортогональных сигналов, в качестве которых используется ансамбль функций Уолша объемом 2^m .

Пусть $\bar{Y}_{c,j}(\varphi) = (y_{lc,j}; 0 \leq l < 2^m)$, $\bar{Y}_{s,j}(\varphi) = (y_{ls,j}; 0 \leq l < 2^m)$ - прямая и квадратурная дискретные реализации с выхода демодулятора

$$y_{lc,j} = \frac{AT}{2} \cdot \cos(\varphi) \cdot h_{jl} + n_c, \quad (1)$$

$$y_{ls,j} = \frac{AT}{2} \cdot \sin(\varphi) \cdot h_{jl} + n_s. \quad (2)$$

Здесь h_{jl} - символы (± 1) переданной функции Уолша с номером j ($0 \leq j < N, 0 \leq l < 2^m$), A - амплитуда радиосигналов на входе приемного

устройства, n_c, n_s - помеховые составляющие, статистически независимые, имеющие гауссовский закон распределения с нулевыми средними и с дисперсиями $\sigma_0^2 = \sigma_{n_c}^2 = \sigma_{n_s}^2 = \frac{N_0 T}{4}$.

Разработка вычислительной процедуры обработки реализаций $\vec{Y}_{c,j}(\varphi)$, $\vec{Y}_{s,j}(\varphi)$ при некогерентном приеме сигналов составляет суть задачи.

Алгоритмы некогерентного приема

Процедура обработки реализаций $\vec{Y}_{c,j}(\varphi)$, $\vec{Y}_{s,j}(\varphi)$ при некогерентном приеме сигналов состоит из двух этапов [4].

На первом этапе вычисляются “мягкие” решения

$$\lambda_{l,j} = \ln \left(\frac{\Pr(h_l = 1 | \vec{Y}_{c,j}, \vec{Y}_{s,j})}{\Pr(h_l = -1 | \vec{Y}_{c,j}, \vec{Y}_{s,j})} \right) \quad \text{для декодера блокового турбо-кода.}$$

Апостериорные вероятности $\Pr(h_l | \vec{Y}_{c,j}, \vec{Y}_{s,j})$ вычисляются по правилу

$$\Pr\{h_l = \xi | \vec{Y}_{c,j}, \vec{Y}_{s,j}\} = \sum_{\vec{h}} \delta(h_l - \xi) \Pr\{\vec{h} | \vec{Y}_{c,j}, \vec{Y}_{s,j}\} \quad (3)$$

Здесь $\delta(x)$ - символ Кронекера; $\xi = \pm 1$. Обозначение $\Pr\{\vec{h} | \vec{Y}_{c,j}, \vec{Y}_{s,j}\}$

соответствует усредненной по φ условной вероятности функции Уолша \vec{h}

$$\text{длительностью } 2^m \quad \Pr\{\vec{h} | \vec{Y}_{c,j}, \vec{Y}_{s,j}\} = \frac{1}{2\pi} \int_0^{2\pi} \Pr(\vec{h} | \vec{Y}_{c,j}(\varphi), \vec{Y}_{s,j}(\varphi)) d\varphi.$$

Для вероятности $\Pr(\vec{h} | \vec{Y}_{c,j}, \vec{Y}_{s,j})$ формула Байеса имеет вид

$$\Pr(\vec{h} | \vec{Y}_{c,j}, \vec{Y}_{s,j}) = \frac{\Pr(\vec{h}) p(\vec{Y}_{c,j}, \vec{Y}_{s,j} | \vec{h})}{p(\vec{Y}_{c,j}, \vec{Y}_{s,j})}, \quad p(\vec{Y}_{c,j}, \vec{Y}_{s,j}) = \sum_{\vec{h}} p(\vec{Y}_{c,j}, \vec{Y}_{s,j} | \vec{h}) \cdot \Pr(\vec{h}).$$

Для функции правдоподобия $p(\vec{Y}_{c,j}, \vec{Y}_{s,j} | \vec{h})$ после усреднения по φ получаем результирующее соотношение

$$p(\vec{Y}_{c,j}, \vec{Y}_{s,j} | \vec{h}) = R \cdot I_0 \left(\frac{AT}{2\sigma_0^2} \cdot l(\vec{h}) \right), \quad l^2(\vec{h}) = R_I^2(\vec{h}) + R_Q^2(\vec{h}), \quad (4)$$

здесь $I_0(x)$ - функция Бесселя 0-го порядка, R - постоянный множитель;

$$R_I(\vec{h}) = \sum_{l=0}^{2^m-1} y_{lc,j} \cdot h_l; \quad R_Q(\vec{h}) = \sum_{l=0}^{2^m-1} y_{ls,j} \cdot h_l.$$

Таким образом, процедура оценки апостериорных вероятностей $\Pr(h_l = \xi | \vec{Y}_{c,j}, \vec{Y}_{s,j})$ заключается в вычислении корреляций $R_I(\vec{h}), R_Q(\vec{h})$, их нелинейном преобразовании в соответствии с (4) и суммировании (3).

Вычисление $R_I(\vec{h}), R_Q(\vec{h})$ и суммы (3) может быть осуществлено при помощи алгоритма быстрого преобразования Уолша размерностью 2^k с базовыми операциями “сложение-вычитание-пересылки”, что повышает производительность по отношению к прямому вычислению в $\frac{2^k}{k}$ раз [4,5].

Более простой метод вычисления мягких решений $\lambda_{l,j}$, не требующий знания энергетических параметров канала A и σ_0^2 , основан на применении приближенного соотношения [3]

$$\lambda_{l,j} \cong \max_{\vec{h}_m: h_{ml}=0} (l_j(\vec{h}_m)) - \max_{\vec{h}_m: h_{ml}=1} (l_j(\vec{h}_m)). \quad (5)$$

При вычислении соотношения (5) можно применить модифицированный алгоритм быстрого преобразования Уолша размерностью 2^k с базовыми операциями “сравнение-пересылки” [6]. На рис.2 приведена схема основного элемента модифицированного алгоритма быстрого преобразования Уолша.

В результате выполнения первого этапа вычисляются “мягкие” решения $\lambda_{l,j}$, $0 \leq l < m$, $0 \leq j < N$, образующие двумерную матрицу $\vec{\lambda} = (\lambda_{ij}; 0 \leq i < n_1; 0 \leq j < n_2)$, соответствующую двумерным кодовым словам блочного турбо-кода.

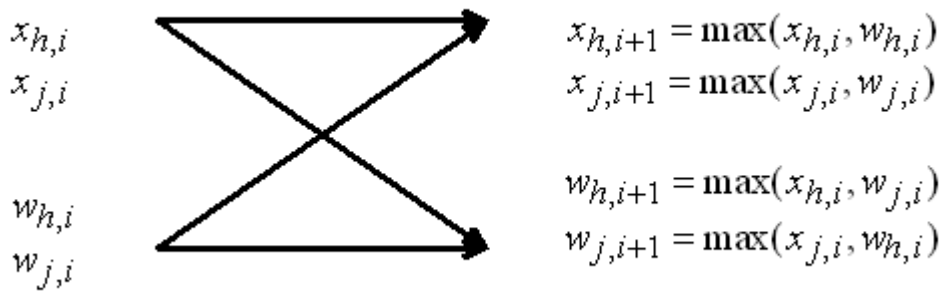


Рис.2. Схематическое изображение базового элемента модифицированного алгоритма быстрого преобразования Уолша с операциями “сравнение-пересылки”.

На втором этапе реализуется алгоритм итеративного приема с использованием “мягких” решений $\vec{\lambda}$. Пусть $\vec{A} = (a_{ij}; 0 \leq i < k_1; 0 \leq j < k_2)$ - информационные символы, образующие матрицу в двумерной матрице

$$\vec{B} = (b_{ij}; 0 \leq i < n_1; 0 \leq j < n_2)$$

блокового турбо-кода; $L(\lambda_{ij} | b_{ij}) = \ln \left(\frac{p(\lambda_{ij} | b_{ij} = 0)}{p(\lambda_{ij} | b_{ij} = 1)} \right)$

- отношение правдоподобия условных плотностей вероятностей отсчетов λ_{ij} ;

$$L(b_{ij}) = \ln \left(\frac{\Pr(b_{ij} = 0)}{\Pr(b_{ij} = 1)} \right)$$

- отношение априорных символьных вероятностей.

Алгоритм приема блоковых турбо-кодов является итеративным, итерация содержит два шага [3]. На первом шаге m -ой итерации вычисляются приращения отношений апостериорных вероятностей $L^{(1,m)}(b_{ij} | \vec{\lambda}_i^{(1)}, L^{(2,m)}(b_{ij}))$ для кодовых символов $b_{ij}, j = 0, 1, \dots, n_1 - 1$ для i -го кодового слова $\vec{B}_i^{(1)}$ блокового кода C_1

$$L^{(1,m)}(b_{ij}) = L^{(1,m)}(b_{ij} | \vec{\lambda}_i^{(1)}, L^{(2,m)}(b_{ij})) - (L(\lambda_{ij} | b_{ij}) + L^{(2,m)}(b_{ij})). \quad (6)$$

Здесь $L^{(1,m)}(b_{ij}|\tilde{\lambda}_i^{(1)}, L^{(2,m)}(b_{ij})) = \ln \left(\frac{\Pr(b_{ij} = 0|\tilde{\lambda}_i^{(1)}, L^{(2,m)}(b_{ij}))}{\Pr(b_{ij} = 1|\tilde{\lambda}_i^{(1)}, L^{(2,m)}(b_{ij}))} \right)$; $\tilde{\lambda}_i^{(1)}$ -

реализация в составе $\tilde{\lambda}$, соответствующая кодовому слову $\bar{B}_i^{(1)}$. Для первой итерации ($m = 1$) верно условие $L^{(2,1)}(b_{i,j}) = L(b_{i,j})$.

На втором шаге m -ой итерации подобные вычисления производятся для вычисления приращения апостериорных символьных вероятностей кодовых слов $\bar{B}_j^{(2)}$ кода C_2

$$L^{(2,m)}(b_{ij}) = L^{(2,m)}(b_{ij}|\tilde{\lambda}_j^{(2)}, L^{(1,m)}(b_{ij})) - (L(\lambda_{ij}|b_{ij}) + L^{(1,m)}(b_{ij})). \quad (7)$$

Здесь $\tilde{\lambda}_i^{(2)}$ - реализация в составе $\tilde{\lambda}$, соответствующая кодовому слову $\bar{B}_i^{(2)}$. Величины $L^{(2,m)}(b_{ij})$ используются в качестве априорной информации для первого шага последующей ($m + 1$)-ой итерации, то есть $L^{(1,m+1)}(b_{ij}) = L^{(2,m)}(b_{ij})$.

На последней итерации принимаются решения относительно символов b_{ij} : при условии $L^{(2,m)}(b_{ij}|\tilde{\lambda}_i^{(2)}, L^{(1,m)}(b_{ij})) > 0$ полагается $b_{ij} = 0$, иначе $b_{ij} = 1$.

При вычислении величин $L^{(1,m)}(b_{ij}|\tilde{\lambda}_i^{(1)}, L^{(2,m)}(b_{ij}))$, $L^{(2,m)}(b_{ij}|\tilde{\lambda}_i^{(2)}, L^{(1,m)}(b_{ij}))$ применяется алгоритм подоптимальной оценки [3]

$$L(b_{ij}|\tilde{\lambda}_i, L(b_{ij})) = \ln \left(\frac{\max_{\bar{B}_m: b_{im}=0} (p(\tilde{\lambda}_i|L(b_{ij}), \bar{B}_m))}{\max_{\bar{B}_m: b_{im}=1} (p(\tilde{\lambda}_i|L(b_{ij}), \bar{B}_m))} \right). \quad (8)$$

Процедура поиска кодовых векторов \bar{B}_m , определяющих максимумы делимого и делителя в (8), основана на использовании алгоритма Чейза [3]. Алгоритм Чейза не требует оценки энергетических параметров канала передачи.

Модификация изложенного алгоритма некогерентного приема (5)-(8) определяет дополнительный энергетический выигрыш. Суть модификации алгоритма - применение итеративной обработки, производимой в сочетании двух приведенных этапов.

Блок-схема результирующего алгоритма приведена на рис.3. Алгоритм включает выполнение двух этапов.

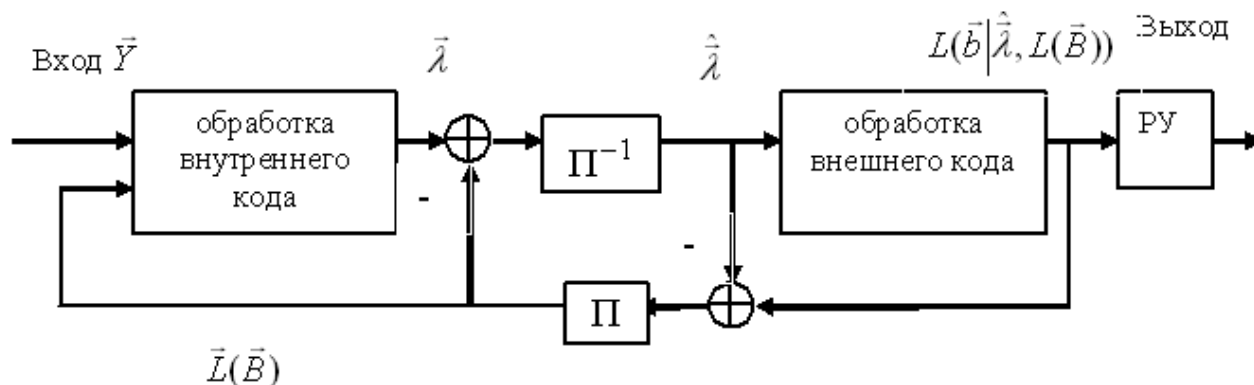


Рис.3. Блок-схема результирующего алгоритма некогерентного приема (РУ - решающее устройство).

На первом этапе вычисляются мягкие решения, используя вычисленные значения $l_j(\vec{h}_m, L(\vec{h}_m))$ с использованием входных реализаций $\vec{Y}_{c,j}(\varphi)$, $\vec{Y}_{s,j}(\varphi)$ и априорной информации $L(\vec{B}_m)$ относительно функций Уолша $L(\vec{h}_m)$, поступающей с выхода блока обработки внешнего кода,

$$\lambda_{l,j} \cong \max_{\vec{h}_m : h_{ml}=0} (l_j(\vec{h}_m, L(\vec{h}_m))) - \max_{\vec{h}_m : h_{ml}=1} (l_j(\vec{h}_m, L(\vec{h}_m))). \quad (9)$$

На устройство обработки внешнего блокового турбо-кода поступают величины $\hat{\lambda}_{l,j} = \lambda_{l,j} - L(\vec{h}_{jm})$ с выхода перемежителя П.

На втором этапе устройство обработки внешнего блокового турбо-кода вычисляет приращения апостериорных символьных вероятностей кодовых слов

турбо-кода $L(\vec{B})$, которые после перемежения поступают на устройство обработки внутреннего кода (функций Уолша).

Решающим устройством после выполнения задаваемого количества итераций принимается решение относительно кодовых символов b_{ij} , правило решения совпадает с приведенным правилом для блочного турбо-кода на втором этапе алгоритма некогерентного приема.

Результаты моделирования

На рис. 4 приведены вероятности ошибки на бит P_b для сигнально-кодовой конструкции на основе блочного турбо-кода (1024,441) и ансамбля функций Уолша объемом 64. По оси абсцисс отложены значения сигнал/помеха $\frac{E_b}{N_0}$, здесь E_b - энергия на бит. Кривая 1 соответствует применению исходного алгоритма некогерентного приема, кривая 2 соответствует применению модифицированного алгоритма итеративного некогерентного приема (5 итераций). Данные кривые получены путем компьютерного моделирования приведенного модифицированного алгоритма некогерентного приема. Энергетический выигрыш кривой 2 по отношению к кривой 1 достигает 0.3 дБ.

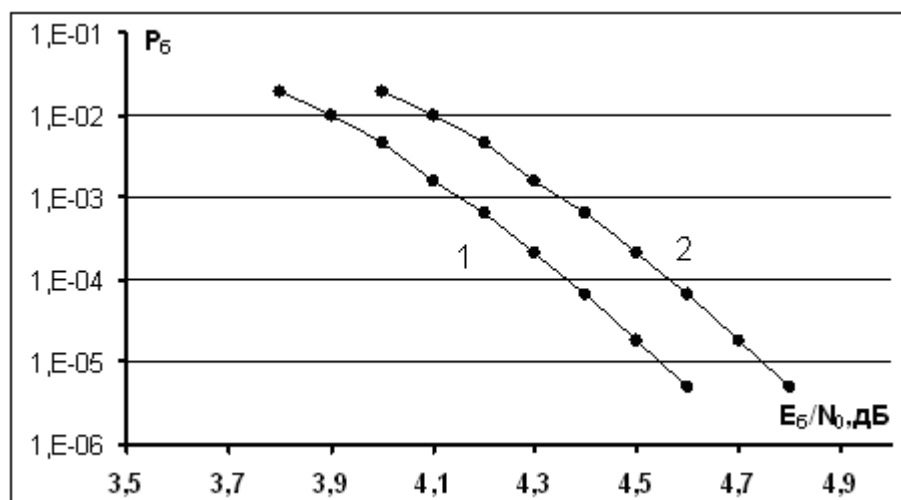


Рис. 4. Вероятности ошибки для сигнально-кодовой конструкции на основе блочного турбо-кода (1024,441) и ансамбля функций Уолша объемом 64: 1 -

применение исходного алгоритма некогерентного приема; 2 - применение модифицированного алгоритма некогерентного приема.

На рис. 5 приведены вероятности ошибки на бит P_b для ряда рассматриваемых сигнально-кодовых конструкции на основе блоковых турбо-кода и кодов Рида-Соломона [3]. Кривая 1 и кривая 2 соответствуют сигнально-кодовым конструкциям на основе кода Рида-Соломона (63,47) над полем $GF(2^6)$ и турбо-кода (4096,2601) и ансамбля функций Уолша объемом 64. Кодовые скорости кода Рида-Соломона и блокового турбо-кода близки (≈ 0.7). Данные кривые получены путем компьютерного моделирования приведенного модифицированного итеративного алгоритма некогерентного приема (5 итераций). Видно, что энергетический выигрыш кривой 2 по отношению к кривой 1 для значения $P_b = 10^{-5}$ достигает 1.75 дБ. При уменьшении вероятности P_b значения энергетического выигрыша увеличиваются.

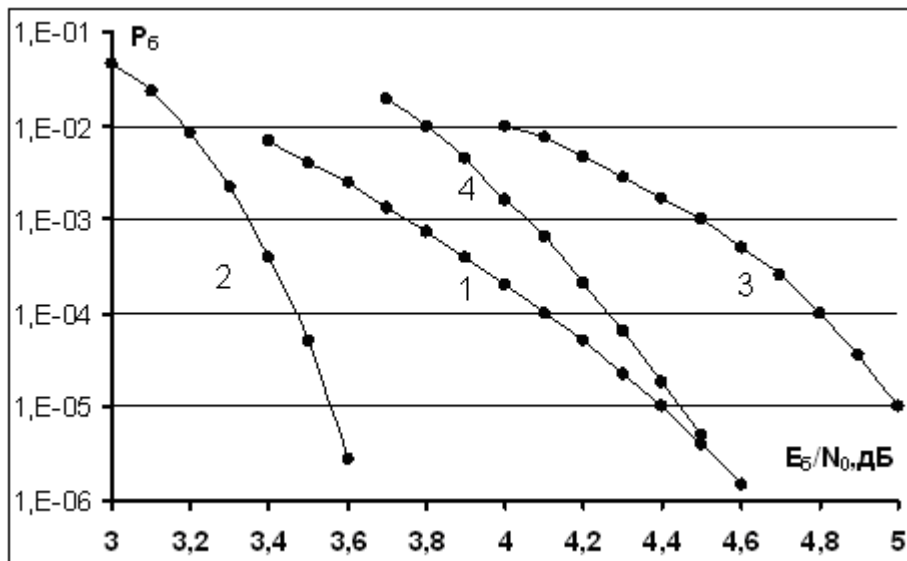


Рис. 5. Вероятностные кривые для сигнально-кодовых конструкции на основе блоковых турбо-кода и кодов Рида-Соломона: 1 - на основе кода Рида-Соломона (63,47) над полем $GF(2^6)$ и ансамбля функций Уолша объемом 64; 2 - на основе турбо-кода (4096,2601) и ансамбля функций Уолша объемом 64; 3 - на основе кода Рида-Соломона (63,31) над полем $GF(2^6)$ и ансамбля функций

Уолша объемом 64; 4 - на основе турбо-кода (1024,441) и ансамбля функций Уолша объемом 64.

Кривые 3 и 4 на рис.5 соответствуют сигнально-кодовым конструкциям на основе кода Рида-Соломона (63,31) над полем $GF(2^6)$ и турбо-кода (1024,441) и ансамбля функций Уолша объемом 64. Кодовые скорости кода Рида-Соломона и турбо-кода близки (≈ 0.5). Видно, что энергетический выигрыш кривой 2 по отношению к кривой 1 для $P_{\sigma} = 10^{-5}$ достигает 1.6 дБ.

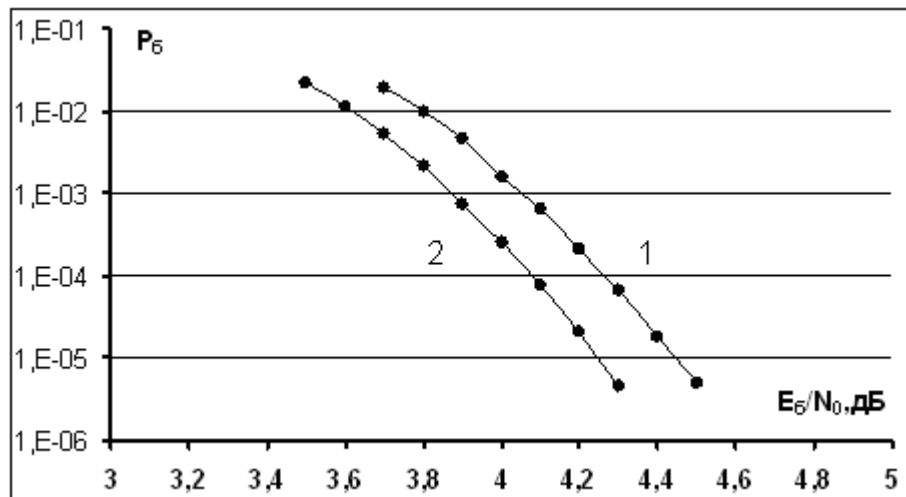


Рис. 6. Вероятностные кривые для сигнально-кодовой конструкции на основе турбо-кода (1024,441) и ансамбля функций Уолша объемом 64: 1 - исходный алгоритм некогерентного приема; 2 - модифицированный алгоритм некогерентного приема.

На рис. 6 приведены вероятности P_{σ} для сигнально-кодовой конструкции на основе турбо-кода (1024,441) и ансамбля функций Уолша объемом 64. Кривые 1 и 2 получены путем компьютерного моделирования исходного и модифицированного алгоритмов некогерентного приема (5 итераций). Видно, что при применении модифицированного алгоритма приема энергетический

выигрыш по отношению к исходному алгоритму некогерентного приема достигает 0.3 дБ.

Заключение

Приведено описание нового алгоритма итеративного некогерентного приема сигнально-кодовых конструкций на основе блоковых турбо-кодов и ансамблей ортогональных сигналов, соответствующих функциям Уолша. Путем компьютерного моделирования данного алгоритма для ряда конструкций показано наличие энергетического выигрыша по отношению к подобной сигнально-кодовым конструкциям на основе кодов Рида-Соломона и по отношению к известному алгоритму некогерентного приема.

Литература

1. Кларк Дж. мл., Кейн Дж. Кодирование с исправлением ошибок в системах цифровой связи. Перевод с англ. М.: Радио и связь. 1987. 392 с.
2. Морелос-Сарагоса Р. Искусство помехоустойчивого кодирования. Методы, алгоритмы, применение. Перевод с англ. М.: Техносфера. 2005. 320 с.
3. Pundiah R.M. Near-optimum decoding of product-codes: block turbo-codes. //IEEE Transactions on Communication. 1998. V.46. N8. P.1003-1010.
4. Назаров Л.Е Итеративный некогерентный прием турбо-кодов на основе двоичных блоковых кодов. // Радиотехника и электроника. 2005. Т.50. №3 Стр.315-320.
5. Ахмед Н., Рао К.Р. Ортогональные преобразования при цифровой обработке сигналов. М.:Связь. 1980. 248 с.
6. Назаров Л.Е. Алгоритмы посимвольного приема сигналов.// Информационные технологии. 2010. №2. Стр.53-55.