

ОБНАРУЖЕНИЕ СЛОЖНЫХ СИГНАЛОВ С ФЛУКТУИРУЮЩИМИ АМПЛИТУДАМИ И НАЧАЛЬНЫМИ ФАЗАМИ

М. А. Киреев

Филиал “Московский центр автоматизированного управления воздушным движением” ФГУП “Госкорпорация по ОрВД”, г. Москва

Получена 12 октября 2013 г.

Аннотация. В работе решается задача синтеза эффективных алгоритмов приема полезного сигнала с флуктуирующими амплитудами и начальными фазами на фоне негауссовых помех. Получены рабочие характеристики приемников обнаружения полезного сигнала на фоне негауссовых помех.

Ключевые слова: оптимальный приемник, негауссова помеха, аддитивная смесь, нелинейный четырехполюсник, квадратурная составляющая, пороговый уровень.

Abstract. The problem of synthesis of effective algorithms of reception of a useful signal is solved with fluctuating amplitudes and initial phases against non-Gaussian hindrances. Performance data of receivers of detection of a useful signal against non-Gaussian hindrances are received.

Keywords: optimum receiver, non-Gaussian hindrance, additive mix, nonlinear two-port network, quadrature component, threshold level.

В настоящее время в связи с ростом числа совместно работающих радиотехнических систем различного назначения много внимания уделяется вопросам синтеза оптимальных приемников обнаружения полезных сигналов на фоне активных и пассивных мешающих сигналов и помех. Активные помехи представляют собой излучаемые зондирующие сигналы других РЛС, мощные сигналы связных передающих связных станций, запросные сигналы бортовых и наземных радионавигационных систем. Пассивными помехами служат отраженные радиосигналы от подстилающей поверхности, метеообразований (зоны облачности, тумана), искусственных

предметов возвышающихся над местностью. На практике амплитуды и фазы сигналов в результате отражения от целей, объектов сложной формы и подстилающей поверхности, многолучевого распространения радиоволн, прохождения через области гидрометеоров могут иметь распределение отличное от нормального.

В литературе описано достаточно методов и способов построения оптимальных приемников [1,2], при воздействии на их входы различных мешающих сигналов и помех, которые, однако, имеют сложную техническую реализацию.

В настоящей работе рассматриваются алгоритмы приемников полезных сигналов, полученные при следующих допущениях:

1) негауссовская помеха предполагается заградительной (или прицельно – заградительной), т.е. ширина энергетического спектра помехи Δf_{Π} намного превосходит ширину спектра анализируемого сигнала Δf_s :

$$\Delta f_{\Pi} \gg \Delta f_s. \quad (1)$$

Причем спектр частот помехи предполагается достаточно равномерным хотя бы в полосе частот полезного сигнала (так называемая негауссовская помеха типа белого шума). Для негауссовой помехи типа белого шума функционал вероятности $F(x)$ как показано в [3], равен:

$$F[x(t)] = \exp \left\{ \frac{1}{T} \int_0^T \ln f[x(t)] dt \right\}, \quad (2)$$

где $f(x)$ - одномерная плотность вероятности негауссовской помехи $x(t)$, а T - интервал наблюдения, равный длительности сигнала. В случае белого гауссовского шума из выражения (2) вытекает известная из литературы формула для функционала вероятности белого гауссовского процесса, что приводит к корреляционному приемнику, эквивалентному согласованному фильтру (СФ);

2) мощность сигнала M_s значительно меньше мощности помехи M_{Π} :

$$M_s \ll M_{\Pi}. \quad (3)$$

Это условие всегда выполняется при воздействии мощных помех на приемники связных или радиолокационных систем. Кроме того, оптимизация систем всегда целесообразна для слабых сигналов;

3) на вход приемники системы обнаружения поступает смесь полностью известного сигнала $s(t)$ и негауссовой помехи $x(t)$:

$$y(t) = \begin{cases} x(t) + s(t), & s(t) \neq 0 \\ x(t), & s(t) = 0 \end{cases} \quad (4)$$

Используя выражение (2), нетрудно записать отношение правдоподобия Λ , и, с учетом условий (3,4) получить алгоритм обнаружения l оптимального приемника:

$$l = \ln \Lambda [x(t)] = \frac{1}{T} \int_0^T s(t) z(t) dt, \quad (5)$$

и для вынесения решения о наличии (или отсутствии) сигнала во входной смеси случайная величина l должна сравниваться с порогом $l_{пор}$, величина которого выбирается из обеспечения требуемого уровня ложных тревог. В формуле (5) $z(t)$ есть случайный процесс на выходе нелинейного четырехполюсника (НЧ) [3], амплитудная характеристика которого равна:

$$z(x) = -\frac{d}{dx} \ln f(x). \quad (6)$$

Анализ алгоритма (5) показывает, что оптимальный приемник после усилителя промежуточной частоты (УПЧ) должен состоять из НЧ с амплитудной характеристикой (6), и, как показано в [4], коррелятора или оптимального линейного фильтра (ОФ), частотная характеристика которого сопряжена со спектром сигнала $s(t)$. Далее следует пороговое устройство (ПУ).

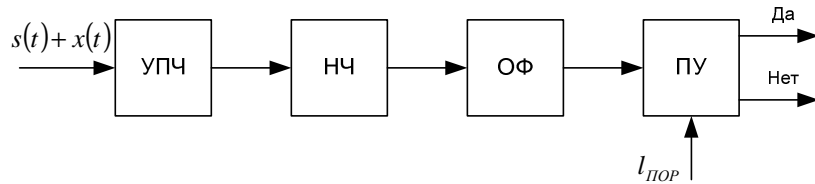


Рис.1 Структурная схема оптимального приемника.

Нетрудно привести физическое толкование тому факту, что ОФ сопряжен со спектром входного сигнала, а не со спектром сигнала на выходе НЧ. Действительно, т.к. сигнал слабый, то НЧ для сигнала линейризуется, и сигнал на выход НЧ в первом приближении проходит практически без искажений. Спектр помехи остается не менее широкополосным на выходе НЧ (и, конечно, более широким, чем спектр сигнала).

В общей форме сигнал можно записать в виде:

$$s(t) = GA(t) \cos[\omega_0(t) - \psi(t) - \phi], \quad (7)$$

где G и ϕ есть случайная амплитуда и неизвестная начальная фаза распределений, которые, соответственно, релейское и равномерное (равновероятное):

$$P(G) = \begin{cases} G \cdot \exp\left\{-\frac{G^2}{2}\right\}, & 0 \leq G < \infty \\ 0, & G < 0 \end{cases} \quad (8)$$

$$P(\phi) = \begin{cases} \frac{1}{2\pi}, & 0 \leq \phi \leq 2\pi \\ 0, & \phi < 0, \phi > 2\pi \end{cases}, \quad (9)$$

а $A(t)$ и $\psi(t)$ есть медленные (по сравнению с несущей ω_0) регулярные функции, характеризующие законы амплитудной и фазовой модуляции соответственно.

В практике радиосвязи и радиолокации возможны случаи приема сигналов, когда неизвестная начальная фаза ϕ_i от импульса $s_i(t)$ к

импульсу $s_{i+1}(t)$ меняется независимо:

$$s(t) = \sum_{i=1}^n A(t - \tau_i) \cos[\omega_i(t - \tau_i) - \psi_i(t) - \phi_i], \quad (10)$$

где $A_i(t)$ и $\psi_i(t)$ характеризуют медленные (по сравнению с несущей ω_i) процессы, модулирующие амплитуды и фазы элементарных сигналов, соответственно, либо когда случайная фаза всюду одинакова:

$$s(t) = \sum_{i=1}^n A_i(t - \tau_i) \cos[\omega_0(t - \tau_i) - \psi_i(t) - \phi]. \quad (11)$$

Распределение начальных фаз в каждом случае равновероятное (9).

1) Пусть требуется обнаружить сложный квазидетерминированный сигнал с флуктуирующей амплитудой и неизвестной начальной фазой

$$S(t) = \sum_{i=1}^n G_i A(t - \tau_i) \cos[\omega_0(t - \tau) - \psi_i(t) - \phi_i], \quad (12)$$

где распределения G_i определяются выражением (8). Подставляя (12) в (5), получаем:

$$\begin{aligned} l = \ln \Lambda &= \sum_{i=1}^n \frac{1}{T} \int_0^T z(t) \cdot G_i A(t - \tau_i) \cos[\omega_0(t - \tau_i) - \psi_i(t) - \phi_i] dt = \\ &= \sum_{i=1}^n \left[\cos \phi_i \frac{G_i}{T} \int_0^T z(t) A(t - \tau_i) \cos[\omega_0(t - \tau_i) - \psi_i(t)] dt + \sin \phi_i \frac{G_i}{T} \int_0^T z(t) A(t - \tau_i) \sin[\omega_0(t - \tau_i) - \psi_i(t)] dt \right] = \\ &= \sum_{i=1}^n G_i [u_i \cos \phi_i + v_i \sin \phi_i] = \sum_{i=1}^n G_i \varepsilon_i \cos(\phi_i - \varphi_i) \end{aligned}$$

где

$$\left. \begin{aligned} u_i &= \varepsilon_i \cos \varphi_i = \frac{1}{T} \int_0^T z(t) A(t - \tau_i) \cos[\omega_0(t - \tau_i) - \psi_i(t)] dt \\ v_i &= \varepsilon_i \sin \varphi_i = \frac{1}{T} \int_0^T z(t) A(t - \tau_i) \sin[\omega_0(t - \tau_i) - \psi_i(t)] dt \\ \varepsilon_i^2 &= u_i^2 + v_i^2 \\ \operatorname{tg} \varphi_i &= \frac{v_i}{u_i} \end{aligned} \right\} \quad (13)$$

Из выражения (13):

$$l = \ln \Lambda = \sum_{i=1}^n G_i \varepsilon_i \cos(\varphi_i - \phi_i),$$

получаем, что

$$\Lambda(G_i, \phi_i) = \exp \left\{ \sum_{i=1}^n G_i \varepsilon_i \cos(\varphi_i - \phi_i) \right\}. \quad (14)$$

Усредняя отношение правдоподобия Λ по неизвестным фазам ϕ_i , которые распределены равномерно:

$$P(\phi_i) = \begin{cases} \frac{1}{2\pi}, & -\pi \leq \phi_i \leq \pi \\ 0, & \phi_i < -\pi, \phi_i > \pi \end{cases},$$

получаем:

$$\Lambda(G_i) = \overline{\Lambda_{\phi_i}(G_i, \phi_i)} = \prod_{i=0}^n I_0(G_i \varepsilon_i). \quad (15)$$

Полагая все G_i при $i=1, \dots, n$ независимыми и распределенными равномерно и усредняя дополнительно по G_i , получим:

$$\begin{aligned} \bar{\Lambda}_{G, \phi} &= \overline{\Lambda(G_i)_{G_i}} = \prod_{i=1}^n \int_0^{\infty} G_i \exp \left\{ -\frac{G_i^2}{2} \right\} I_0(G_i \varepsilon_i) dG_i = \\ &= \prod_{i=1}^n \exp \left\{ -\frac{\varepsilon_i^2}{2} \right\} \int_0^{\infty} G_i \exp \left\{ -\frac{G_i^2 - \varepsilon_i^2}{2} \right\} I_0(G_i \varepsilon_i) dG_i = \prod_{i=1}^n \exp \left(-\frac{\varepsilon_i^2}{2} \right) \end{aligned} \quad (16)$$

где интеграл в предпоследнем равенстве равен единице в силу условия нормировки плотностей вероятностей (интеграл берется от райсовского распределения). Из (16) получаем алгоритм оптимального приемника обнаружения слабых флуктуирующих сигналов (ФС):

$$l = \ln \bar{\Lambda}_{G, \phi} = -\frac{1}{2} \sum_{i=1}^n \varepsilon_i^2 \quad (17)$$

Блок-схема приемника, реализующая полученный алгоритм изображена на рис.2.

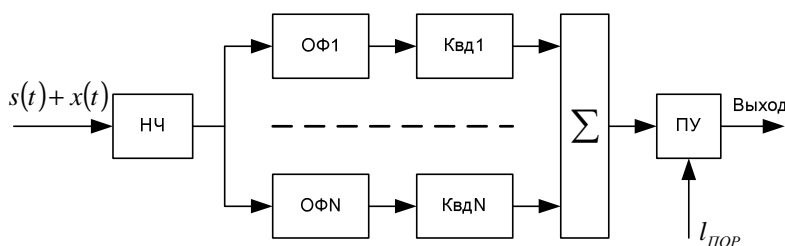


Рис.2 Функциональная схема приемника слабых флуктуирующих сигналов.

Пусть теперь обнаруживается неизвестный радиосигнал, когда в (12) все G_i одинаковы. Тогда из (14,15) следует, что:

$$\Lambda(G) = \prod_{i=1}^n I_0(G\epsilon_i) \quad (18)$$

откуда после усреднения по G получаем:

$$\bar{\Lambda}_{G,\phi} = \int_0^{\infty} \bar{G} \exp\left\{-\frac{\bar{G}^2}{2}\right\} \prod_{i=1}^n I_0(\bar{G}\epsilon_i) d\bar{G}. \quad (19)$$

Интеграл в (19) является неберущимся. Поэтому запишем теперь (18) в виде:

$$l(G) = \ln \Lambda(G) = \sum_{i=1}^n \ln I_0(G\epsilon_i) \quad (20)$$

и предполагая, в силу малости сигнала $(G\epsilon_i) \ll 1$, что $\ln I_0(G\epsilon_i) \cong \frac{G\epsilon_i}{4}$, из (20) получаем:

$$l(G) = \frac{1}{4} \sum_{i=1}^n G^2 \epsilon_i^2 = \frac{G^2}{4} \sum_{i=1}^n \epsilon_i^2. \quad (21)$$

Усредняя $l(G)$ по G , получим:

$$l = \overline{l(G)} = \sum_{i=1}^n \epsilon_i^2 \cdot \frac{1}{4} \int_0^{\infty} G^3 \exp\left\{-\frac{G^2}{2}\right\} dG \quad (22)$$

Вычислим интеграл в (22) по частям:

$$\int_0^{\infty} G^3 \exp\left\{-\frac{G^2}{2}\right\} dG = -\int_0^{\infty} G^2 d\left(\exp\left\{-\frac{G^2}{2}\right\}\right) = -\left[G^2 \exp\left\{-\frac{G^2}{2}\right\}\right]_0^{\infty} - 2 \int_0^{\infty} G \exp\left\{-\frac{G^2}{2}\right\} dG = 2 \quad (23)$$

ибо интеграл в (23) равен единице в силу условия нормировки. Поэтому алгоритм (22) равен:

$$l = \frac{1}{2} \sum_{i=1}^n \varepsilon_i^2. \quad (24)$$

2) Пусть теперь обнаруживается ФРС, т.е. когда в (12) G_i различны, а все ϕ_i одинаковы, и равны $\phi_i = \phi$. Тогда из (13) следует что:

$$l = \ln \Lambda = \cos \phi \sum_{i=1}^n \frac{1}{T} \int_0^T z(t) A(t - \tau_i) \cos[\omega_0(t - \tau_i) - \psi_i] dt + \\ + \sin \phi \sum_{i=1}^n \frac{1}{T} \int_0^T z(t) A(t - \tau_i) \sin[\omega_0(t - \tau_i) - \psi_i] dt = \varepsilon' \cdot \cos(\phi' + \phi),$$

и, следовательно

$$\left. \begin{aligned} (\varepsilon'_G)^2 &= (u'_G)^2 + (v'_G)^2 \\ \varepsilon' \cos \phi' &= u'_G = \sum_{i=1}^n G_i u_i; \quad v'_G = \sum_{i=1}^n G_i v_i = \varepsilon' \sin \phi' \\ \left. \begin{aligned} u_i \\ v_i \end{aligned} \right\} &= \frac{1}{T} \int_0^T z(t) \cdot A(t - \tau_i) \cdot \begin{cases} \cos[\omega_0(t - \tau_i) - \psi_i] \\ \sin[\omega_0(t - \tau_i) - \psi_i] \end{cases} dt \\ \operatorname{tg} \phi' &= \frac{v'_G}{u'_G} \end{aligned} \right\}. \quad (25)$$

Из (25) получаем:

$$\Lambda = \exp\{\varepsilon' \cos(\phi' + \phi)\}, \quad (26)$$

и после усреднения по случайной фазе ϕ получаем:

$$l = \ln \overline{\Lambda_\phi(G_i)} = \ln I_0[\varepsilon'(G_i)], \quad (27)$$

откуда

$$\overline{\Lambda_\phi(G_i)} = I_0[\varepsilon'(G_i)]. \quad (28)$$

Усредняя (28) дополнительно по флуктуирующим амплитудам G_i , $i = 1 \dots n$, получаем:

$$\overline{\Lambda_{G,\phi}} = \int_0^\infty \int_0^\infty \prod_{i=1}^{2n} G_i \exp\left\{-\frac{G_i^2}{2}\right\} I_0[\varepsilon'(G_i)] \cdot \prod_{i=1}^{2n} dG_i =$$

$$= \int_0^\infty \dots \int_0^\infty \prod_{i=1}^{2n} G_i \exp\left\{-\frac{G_i^2}{2}\right\} \cdot I_0 \left[\sqrt{\left(\sum_{i=1}^n G_i u_i\right)^2 + \left(\sum_{i=1}^n G_i v_i\right)^2} \right] \cdot \prod_{i=1}^{2n} dG_i. \quad (29)$$

Поскольку:

$$\begin{aligned} \left(\sum_{i=1}^n G_i u_i\right)^2 &= \sum_{i,j=1}^n G_i G_j u_i v_j, & \left(\sum_{i=1}^n G_i v_i\right)^2 &= \sum_{i,j=1}^n G_i G_j v_i v_j \\ (\varepsilon')^2 &= \left(\sum_{i=1}^n G_i u_i\right)^2 + \left(\sum_{i=1}^n G_i v_i\right)^2 = \sum_{i,j=1}^n G_i G_j (u_i u_j + v_i v_j), \end{aligned} \quad (30)$$

то выражение (29) равно:

$$\begin{aligned} \overline{\Lambda_{G,\phi}} &= \int_0^\infty \dots \int_0^\infty \prod_{i=1}^n G_i \exp\left\{-\frac{G_i^2}{2}\right\} \cdot \prod_{j=1}^n G_j \exp\left\{-\frac{G_j^2}{2}\right\} I_0 \left\{ \sqrt{\sum_{i,j=1}^n G_i G_j (u_i u_j + v_i v_j)} \right\} \times \\ &\quad \times \prod_{i=1}^n dG_i \cdot \prod_{j=1}^n dG_j. \end{aligned} \quad (31)$$

Интеграл (31) не является табличным. Поэтому, снова обращаясь к (27), в предположении малости огибающей ε' (в силу малости G_i) получаем:

$$l(G_i) = \frac{(\varepsilon')^2}{4}, \quad (32)$$

откуда с учетом выражений (25) и (30) получаем:

$$l(G_i) = \frac{1}{4} \sum_{i,j=1}^n G_i G_j (u_i u_j + v_i v_j). \quad (33)$$

Усредняя теперь (33) дополнительно по флуктуирующим амплитудам, с использованием выражения (8) получаем:

$$l = \overline{l_{G_i}} = \overline{l(G_i)}_{G_i} = \frac{1}{4} \sum_{i,j=1}^n \alpha_{iwo} \cdot \int_0^\infty \int_0^\infty G_i^2 G_j^2 \exp\left\{-\frac{G_i^2 + G_j^2}{2}\right\} dG_i dG_j, \quad (34)$$

где $\alpha_{ij} = u_i u_j + v_i v_j$, ПОЭТОМУ, ВЫЧИСЛЯЯ

$$\int_0^{\infty} G_i^2 \exp\left\{-\frac{G_i^2}{2}\right\} dG_i = \int_0^{\infty} G_i d\left(\exp-\frac{G_i^2}{2}\right) = -\int_0^{\infty} \exp\left\{-\frac{G_i^2}{2}\right\} dG_i = -\frac{\sqrt{2\pi}}{2} \int_{-\infty}^{\infty} \frac{1}{\sqrt{2\pi}} \exp\left\{-\frac{G_i^2}{2}\right\} dG_i =$$

$$= -\frac{\sqrt{\pi}}{2}, \quad (35)$$

и подставляя в (34), получаем:

$$l = \frac{\pi}{16} \sum_{i,j=1}^n \alpha_{ij} = \frac{\pi}{16} \sum_{i,j=1}^n (u_i u_j + v_i v_j) . \quad (36)$$

В соответствии с полученным алгоритмом и с учетом выражений (25) для u_i и v_i , блок-схема оптимального приемника (рис.3) состоит из НЧ вида (6) и n квадратурных каналов. Каждый квадратурный канал состоит из формирователя квадратурных составляющих (Кв), умножителя (\otimes) и интегратора (\int), причем на первые входы умножителей поступают составляющие u_{ij} или v_{ij} , а на другие входы - опорные квадратурные сигналы от генератора опорных сигналов (ГОС). Составляющие всех каналов $u_i, i=1...n$ перемножаются при $i \neq j$, или возводятся в квадрат при $i = j$. Аналогично и для составляющих $v_i, i=1...n$. Произведения вида $u_i u_j$ и $v_i v_j$ поступают на сумматор Σ и далее на пороговое устройство.

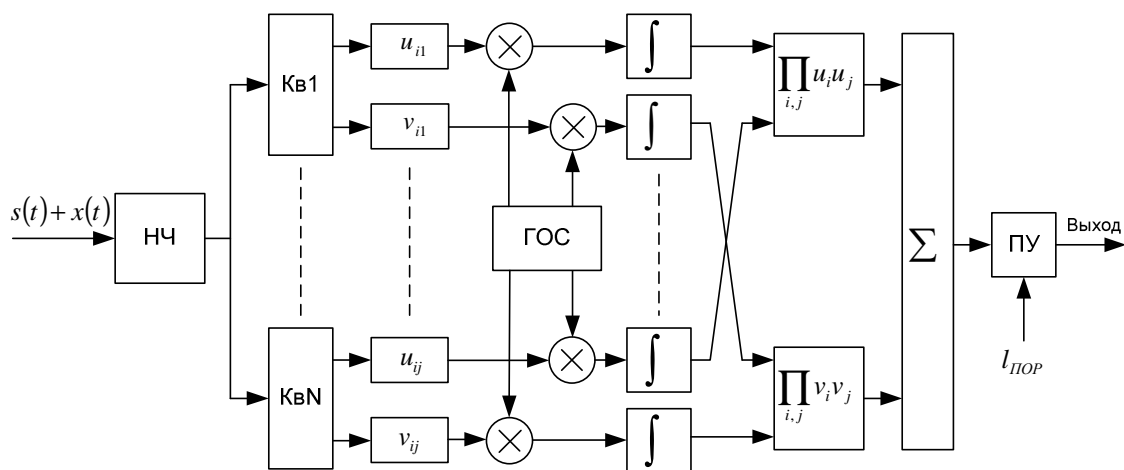


Рис.3 Функциональная схема квадратурного приемника.

Отметим, что в сумматоре происходит как некогерентное, так и когерентное суммирование, ибо хотя начальная фаза ϕ и неизвестна, но она одинакова для всех элементарных сигналов в (7). По этой причине обработка поступающего сигнала оказывается довольно сложная. Если же элементарные сигналы являются ортогональными, то совершенно очевидно, что $u_i u_j = v_i v_j = 0$, при $i \neq j$, и из (36) получаем:

$$l = \frac{\pi}{16} \sum_{i=1}^n (u_i^2 + v_i^2) = \frac{\pi}{16} \sum_{i=1}^n \varepsilon_i^2, \quad (37)$$

т.е. алгоритм обработки совпадает (с точностью до мультипликативной константы) с (17). Полученный результат означает, что независимо от того, одинакова в (12) начальная фаза или нет, структура приемника обнаружения ортогональных сигналов не меняется. С физической точки зрения этот результат понятен, так как рассматриваемые в работе методы синтеза оптимальных приемников являются в принципе амплитудными, то именно вид амплитуды G сигналов определяет структуру обнаружителя в целом. Отметим, что алгоритм (36) допускает некоторое упрощение. Допустим, для общности, что несущие частоты ω_i $i=1..n$ в элементарных сигналах не совпадают. Тогда подставляя u_i и v_i из (25) в (36), легко убедиться, что:

$$l = \sum_{i,j} \frac{1}{T^2} \int_0^T \int_0^T z(t_1) z(t_2) A(t_1 - \tau_i) A(t_2 - \tau_j) \cos[\omega_i t_1 - \omega_j t_2 - \omega_i \tau_i + \omega_j \tau_j - \psi_i + \psi_j] dt_1 dt_2 \quad (38)$$

В частности, если все $\omega_i = \omega_0$, $i=1..n$, то из выражения (38) получаем:

$$l = \sum_{i,j} \frac{1}{T^2} \int_0^T \int_0^T z(t_1) z(t_2) A(t_1 - \tau_i) A(t_2 - \tau_j) \times \cos(\omega_0(t_1 - t_2) + \omega_0(\tau_j - \tau_i) - \psi_i + \psi_j) dt_1 dt_2 =$$

$$= \sum_{i,j} \frac{1}{T} \int_0^T z(t_1) dt_1 \cdot \frac{1}{T} \int_0^T z(t_2) F(t_1, t_2, \tau_i, \tau_j) dt_2, \quad (39)$$

где функция

$$\begin{aligned}
 F = (t_1, t_2, \tau_i, \tau_j) &= A(t_1 - \tau_i) A(t_2 - \tau_j) \cos[\omega_0(t_1 - t_2) + \omega_0(\tau_j - \tau_i) - \psi_i + \psi_j] = \\
 &= A(t_1 - \tau_i) \cos[\omega_0(t_1 - \tau_i) - \psi_i] \cdot A(t_2 - \tau_j) \cos[\omega_0(t_2 - \tau_j) - \psi_j] + \\
 &+ A(t_1 - \tau_i) \sin[\omega_0(t_1 - \tau_i) - \psi_i] \cdot A(t_2 - \tau_j) \sin[\omega_0(t_2 - \tau_j) - \psi_j], \quad (40)
 \end{aligned}$$

является опорной и формируется из сигналов ГОС.

3) Пусть требуется обнаружить (ФС), когда в (12) все $G_i = G$, и $\phi_i = \phi$, $i = 1 \dots n$. Тогда из (24-26) следует, что

$$l = \ln \Lambda = \varepsilon_G \cos(\varphi + \phi) \quad (41)$$

где

$$\left. \begin{aligned}
 \varepsilon_G^2 &= u_G^2 + v_G^2 = G^2(u^2 + v^2) = G^2 \cdot \varepsilon^2 \\
 u_G &= Gu = G \sum_{i=1}^n \frac{1}{T} \int_0^T z(t) A(t - \tau_i) \cos[\omega_0(t - \tau_i) - \psi_i] dt \\
 v_G &= Gv = G \sum_{i=1}^n \frac{1}{T} \int_0^T z(t) A(t - \tau_i) \sin[\omega_0(t - \tau_i) - \psi_i] dt \\
 \operatorname{tg} \phi &= \frac{v_G}{u_G} = \frac{v}{u}
 \end{aligned} \right\} \quad (42)$$

Усредняя отношение правдоподобия

$$\Lambda(G, \phi) = \exp\{\varepsilon_G \cdot \cos(\varphi + \phi)\}$$

по фазе ϕ , получаем (15):

$$\overline{\Lambda_\phi(G)} = I_0(G\varepsilon),$$

и после дополнительного усреднения по G см.(25) получаем:

$$\bar{\Lambda}_{G,\phi} = \exp\left\{-\frac{\varepsilon^2}{2}\right\}, \quad (43)$$

поэтому в силу монотонности экспоненциальной и квадратичной функций алгоритм оптимального приемника примет вид:

$$l = \sqrt{\ln \bar{\Lambda}_{G,\phi}} = \varepsilon, \quad (44)$$

а блок-схема приемника его реализующая изображена на рис.4, где функциональный узел после сумматора есть детектор огибающей (ДО).

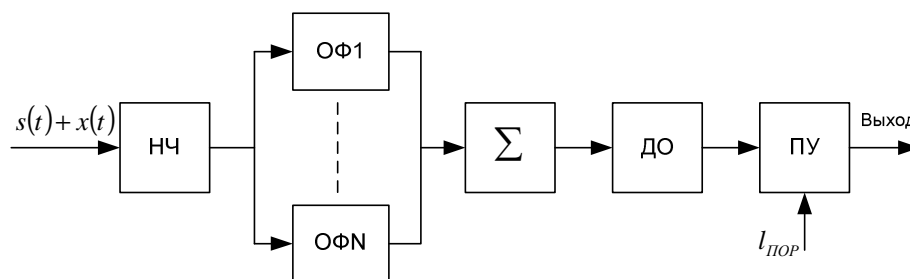


Рис.4 Функциональная схема приемника с “дружно” флуктуирующими параметрами.

Перейдем к вычислению характеристик. Пусть сигнал (12) отсутствует во входной смеси на входе приемника. Тогда в отсутствие сигнала среднее значение случайной величины (17) равно:

$$\bar{l} = \sum_{i=1}^n (\bar{\varepsilon}_i)^2 \quad (45)$$

ибо $\bar{u}_i = \bar{v}_i = 0$, и $(\bar{\varepsilon}_i)^2 = (\bar{u}_i)^2 + (\bar{v}_i)^2 = 0$, а дисперсия

$$\sigma_0^2 = (\overline{l - \bar{l}})^2 = \sum_{i,j} \overline{\varepsilon_i^2 \varepsilon_j^2} = \sum_{i,j} \overline{(u_i^2 + v_i^2) \cdot (u_j^2 + v_j^2)} = \sum_{i,j} \left[\overline{u_i^2 u_j^2} + \overline{v_i^2 v_j^2} + \overline{u_i^2 v_j^2} + \overline{v_i^2 u_j^2} \right]. \quad (46)$$

Используя (13), получаем:

$$\begin{aligned} \overline{u_i^2 u_j^2} &= (\overline{u_i u_j})^2 = \\ &= \frac{1}{T^4} \left[\int_0^T \int_0^T z(t_1) z(t_2) A(t_1 - \tau_i) A(t_2 - \tau_j) \cdot \cos[\omega_0(t_1 - \tau_i) - \psi_i] \cdot \cos[\omega_0(t_2 - \tau_j) - \psi_j] dt_1 dt_2 \right]^2 = \\ &= \frac{1}{T^4} \int_0^T \int_0^T \int_0^T \int_0^T z(t_1) z(t_2) z(t_3) z(t_4) A(t_1 - \tau_i) A(t_2 - \tau_i) A(t_3 - \tau_j) A(t_4 - \tau_j) \cos[\omega_0(t_1 - \tau_i) - \psi_i] \times \\ &\times \cos[\omega_0(t_2 - \tau_i) - \psi_i] \cdot \cos[\omega_0(t_3 - \tau_j) - \psi_j] \cdot \cos[\omega_0(t_4 - \tau_j) - \psi_j] \cdot dt_1 dt_2 dt_3 dt_4. \quad (47) \end{aligned}$$

Рассмотрим отдельно момент 4-го порядка в (47):

$$M_4 = M(t_1 t_2 t_3 t_4) = \overline{z(t_1) z(t_2) z(t_3) z(t_4)} = \int_{-\infty}^{\infty} \int_{-\infty}^{\infty} \int_{-\infty}^{\infty} \int_{-\infty}^{\infty} z_1 z_2 z_3 z_4 f(z_1, z_2, z_3, z_4) dz_1 dz_2 dz_3 dz_4, \quad (48)$$

где $f(z_1, z_2, z_3, z_4)$ – четырехмерная плотность вероятности. Предполагая, что помеха типа белого шума, получаем [5], что процесс $z(t)$ также типа белого шума. Можно показать, что для процессов типа белого шума:

$$f(z_1, z_2, z_3, z_4) = \begin{cases} f(z_1 \cdot z_2) \cdot (z_3 \cdot z_4), & \tau_1 = t_2 - t_1 \neq 0, \quad \tau_2 = t_4 - t_3 \neq 0 \\ f(z_1 \cdot z_2) \cdot \delta(z_4 - z_2) \cdot \delta(z_3 - z_1), & \tau_1 = \tau_2 = 0. \end{cases}$$

Тогда

$$M_4 = M_2 \cdot M_2 = \overline{z(t_1) \cdot z(t_2)} \cdot \overline{z(t_3) \cdot z(t_4)}, \quad (49)$$

и из (47) с учетом выводов в [2] получаем:

$$\overline{u_i^2 \cdot u_j^2} = \sigma_z^4 \cdot M_{Si} \cdot M_{Sj}. \quad (50)$$

Аналогично, для $\overline{v_i^2 \cdot v_j^2}$ получаем:

$$\overline{v_i^2 \cdot v_j^2} = \sigma_z^4 \cdot M_{Si} \cdot M_{Sj} \quad (51)$$

Рассмотрим теперь произведение:

$$\begin{aligned} \overline{u_i^2 \cdot u_j^2} &= \frac{1}{T^4} \int_0^T \int_0^T \int_0^T \int_0^T \overline{z(t_1) z(t_2) z(t_3) z(t_4)} \cdot \prod_{i=1}^4 A(t_i - \tau_i) \times \\ &\times \prod_{i=1}^2 \cos[\omega_0(t_i - \tau_i) - \psi_i] \cdot \prod_{j=3}^4 \sin[\omega_0(t_j - \tau_j) - \psi_j] \cdot \prod_{i=4}^4 dt_i \end{aligned}$$

откуда с учетом (49) получаем:

$$\left(\overline{u_i^2 u_j^2}\right) = \sigma_z^4 M_{Si} M_{Sj}. \quad (52)$$

Подставляя (50) ÷ (52) в (46), получаем:

$$\sigma_0^2 = 4\sigma_z^4 \sum_{i,j} M_{Si} M_{Sj}. \quad (53)$$

Отметим, что выражение (53) можно получить более простым путем, если учесть [5], что $\sigma_{ui}^2 = \sigma_z^2 M_{Si}$.

При наличии сигнала дисперсия величины l в силу малости сигнала совпадает с (53), а среднее значение равно [3]:

$$\bar{l} = \bar{l}(G_i) = (\bar{z}_i)^2 \sum_{i=1}^n G_i^2 M_{Si}^2. \quad (54)$$

В отсутствие сигнала распределение величины l определяется выражением

$$P_0(l) = \frac{l^{n-1} \cdot \exp\left\{-\frac{l}{2\sigma^2}\right\}}{(2\sigma^2)^n (n-1)!}.$$

а вероятность P_{JT} как показано в [3] равна:

$$P_{JT} = \int_{l_{\Pi}}^{\infty} P_0(l) dl = \exp\left\{-\frac{l_{\Pi}}{2\sigma^2}\right\} \sum_{k=0}^{n-1} \frac{1}{k!} \left(\frac{l_{\Pi}}{2\sigma^2}\right)^k$$

Тогда вероятность правильного обнаружения равна:

$$P_{ПО} = \int_0^{\infty} \dots \int_0^{\infty} \prod_{i=1}^n P(G_i) dG_i \left[\int_{l_{\Pi}}^{\infty} P(G_i, l) dl \right], \quad (55)$$

где, в соответствии с (14):

$$P(G_i, l) = \frac{1}{2\sigma^2} \left[\frac{l}{\bar{l}(G_i)} \right]^{\frac{n-1}{2}} I_{n-1} \sqrt{l \cdot \bar{l}(G_i)} \exp\left\{-\frac{l - \bar{l}(G_i)}{2\sigma^2}\right\}. \quad (56)$$

Интеграл (55) не является табличным, однако с помощью ЭВМ вычислить $P_{ПО}$ возможно. При $n=1$ (один элементарный сигнал) соответствующие выражения приведены в [4].

б) Пусть в (12) G_i одинаковы, ϕ_i различны, и алгоритм приемника равен (23). Тогда в отсутствие сигнала $\bar{l}_0 = 0$, и σ_0^2 определяется (53). При наличии сигнала дисперсия совпадает с (53), а среднее значение равно:

$$\bar{l}_s = G^2 (\bar{z}')^2 \sum_{i=1}^n M_{si} = G^2 \cdot q^2,$$

Тогда вероятность ложной тревоги равна [4],

$$P_{\text{ИТ}} = \int_{l_{\text{п}}}^{\infty} P_0(l) dl = \exp\left\{-\frac{l_{\text{п}}}{2\sigma^2}\right\} \sum_{k=0}^{n-1} \frac{1}{k} \left(\frac{l_{\text{п}}}{2\sigma^2}\right)^k, \quad (57)$$

а вероятность правильного обнаружения равна:

$$P_{\text{ПО}} = \int_0^{\infty} G \exp\left\{-\frac{G^2}{2}\right\} dG \left\{ \int_{l_{\text{п}}}^{\infty} \frac{1}{2\sigma^2} \left[\frac{l}{Gq}\right]^{\frac{n-1}{2}} \cdot I_{n-1} \sqrt{lqG} \exp\left\{-\frac{l-q^2G^2}{2\sigma^2}\right\} dl \right\} = \frac{1}{q^{\frac{n-1}{2}} 2\sigma^2} \times$$

$$\times \int_{l_{\text{п}}}^{\infty} l^{\frac{n-1}{2}} \cdot \exp\left\{-\frac{l}{2\sigma^2}\right\} dl \left\{ \int_0^{\infty} \frac{1}{G^{\frac{n-3}{2}}} \exp\left\{-\frac{G^2}{2}\right\} \left[1 - \left(\frac{q^2}{2}\right)^2\right] \cdot I_{n-1} \sqrt{lqG} dG \right\}. \quad (58)$$

в) Пусть в (12) G_i различные, а ϕ_i одинаковы, при этом алгоритм соответствует (32). В этом случае $\bar{l}_0 = 0$, а выражения для дисперсии и среднего при наличии сигнала получаются довольно громоздкими, поэтому не приводятся. Необходимо отметить, что характеристики качества обнаружения в этом случае будут лучше, чем в случае, когда все ϕ_i различны (56), но хуже, чем в случае, когда все ϕ_i одинаковы, и нет флюктуации амплитуд (30). Этим определены границы вероятностей ложной тревоги и правильного обнаружения.

г) Пусть в (12) все G_i и ϕ_i одинаковы, а алгоритм обнаружения соответствует (35). Тогда среднее значение $\bar{l}_0 = 0$, а дисперсия равна:

$$\sigma^2 = \bar{\varepsilon}^2 = (\bar{u}')^2 + (\bar{v}')^2 = \left(\overline{\sum_{i=1}^n u_i}\right)^2 + \left(\overline{\sum_{i=1}^n v_i}\right)^2 =$$

$$= \sum_{i,j} \frac{1}{T^2} \int_0^T \int_0^T z(t_1) z(t_2) \cdot \prod_{i=1}^n \left[A(t_1 - \tau_i) \cdot A(t_2 - \tau_i) \cdot \cos[\omega_0(t_1 - \tau_i) - \psi_i] \cdot \cos[\omega_0(t_2 - \tau_i) - \psi_i] + \right.$$

$$\left. + A(t_1 - \tau_j) A(t_2 - \tau_j) \cdot \sin[\omega_0(t_1 - \tau_j) - \psi_j] \cdot \sin[\omega_0(t_2 - \tau_j) - \psi_j] \right] dt_1 dt_2 =$$

$$= \sigma_z^2 \sum_{i=1}^n \frac{1}{T} \left\{ \int_0^T A^2(t - \tau_i) \cos^2[\omega_0(t - \tau_i) - \psi_i] dt + \int_0^T A^2(t - \tau_i) \cdot \sin^2[\omega_0(t - \tau_i) - \psi_i] dt \right\} =$$

$$= 2\sigma_z^2 \sum_{i=1}^n M_{si}, \quad (59)$$

где при выводе была использована формула [5]:

$$\sigma_s^2(t) = \overline{[l(t) - \bar{l}_s(t)]^2} \leq \overline{l^2(t)} = \sum_{i,j=1}^n \frac{1}{T^2} \int_0^T \int_0^T s_i(t - \tau_i) s_j(t - \tau_j) K(t_1, t_2) dt_1 dt_2,$$

где были отброшены интегралы от быстроосциллирующих функций. При наличии сигнала дисперсия определяется формулой (58), а среднее значение с учетом (13) равно:

$$(\bar{l}_s)^2 = (\bar{u}')^2 + (\bar{v}')^2 = G^2 (\bar{z}')^2 \sum_{i=1}^n M_{si}. \quad (60)$$

Вероятность $P_{ЛТ}$ определяется формулой (57), а $P_{ПО}$ - (58), в которой составляющие l_s и σ^2 необходимо заменить выражениями (60) и (59) соответственно.

д) Если сигнал (12) обнаруживается на фоне нестационарной помехи, то аналитическое исследование значительно усложняется. Это происходит в силу того, что средние, дисперсии и т.д. будут зависеть от времени.

Литература

1. Зюко А. Г., Кловский Д. Д., Назаров М.В., Финк Л.М. Теория передачи сигналов. – М.: Связь, 1980. – 228 с.: ил.
2. Фалькович С.Е. Оценка параметров сигнала. – М.: Изд-во “Советское радио”, 1970. – 336 с.: ил.
3. Киреев М. А. Выделение полностью известного сигнала на фоне негауссовых помех. Телекоммуникации №3, 2012. – с.13 – 18.
4. Голяницкий И.А. Пространственно-временные статистические характеристики модулированных полей и процессов. – М.: Изд-во МАИ, 1991. – 160 с.: ил.
5. Голяницкий И.А. Оптимальная пространственно-временная обработка негауссовых полей и процессов. – М.: Изд-во МАИ, 1994. – 208 с.: ил.